



INCOVAR[®]

CASSONETTI PER SISTEMI OSCURANTI

Thermocass
IL CASSONETTO PREFABBRICATO PER AVVOLGIBILI

A TAMPONE ESTERNO



Thermocass

IL CASSONETTO PREFABBRICATO PER AVVOLGIBILI

A TAMPONE ESTERNO

**THERMOCASS®,
TOTALMENTE A
SCOMPARSA**

IL CASSONETTO A TAMPONE ESTERNO,
ALTAMENTE PERFORMANTE NELLA
SEZIONE THT 35S PER TERMICA E
ACUSTICA



BIM FILES

Thermocass

IL CASSONETTO PREFABBRICATO PER AVVOLGIBILI

A TAMPONE ESTERNO

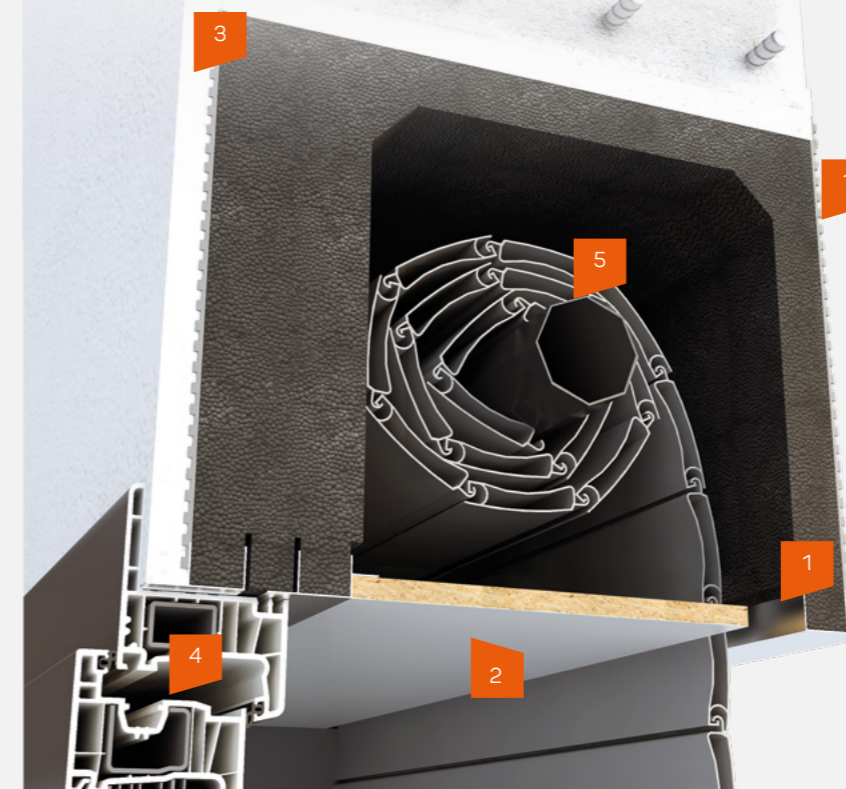
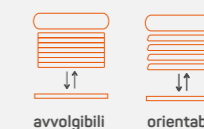
THERMOCASS® TOTALMENTE A SCOMPARSA

IL CASSONETTO A TAMPONE, ALTAMENTE PERFORMANTE NELLA SEZIONE THT 35S PER TERMICA E ACUSTICA

Thermocass® realizzato in EPS grigio argento con GRAFITE. Viene spruzzato su due lati con rasante cementizio classe ignifuga A1 per favorire l'aggrappaggio dell'intonaco. Ha fianchetti in OSB/03 ed è completo di accessori. La chiusura esterna è a TAMPONE, realizzato con pannello a sandwich. Tale chiusura prevede solitamente il montaggio dell'infisso filo muro interno. Disponibile in misure standard e nel SERVIZIO SU MISURA.



+ IDEALE PER ACCOGLIERE



DETTAGLI CASSONETTO E FINITURA STANDARD

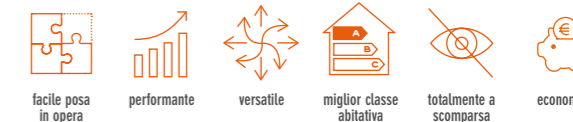
1. spruzzatura aggrappante in rasante cementizio classe ignifuga A1
2. tampone di chiusura removibile
3. intonaco (a cura della D.L.)
4. infisso posizione filo muro interno
5. rullo ottagonale telescopico

PRODOTTI ABBINABILI



SISTEMI OSCURANTI
SISTEMI DI VENTILAZIONE

+ PLUS DI PRODOTTO



CERTIFICAZIONI VALORI SU MODELLO THT 35/S

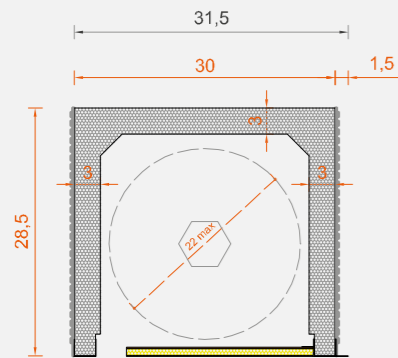
- indice di valutazione dell'isolamento acustico normato dei piccoli elementi:
 $D_{N,E,W}(C; C_{TR}) = 55 (-1; -4) DB$
- indice potere fonoisolante:
 $R_w 41 (-1; -4) DB$
- trasmissione termica UNI EN ISO 10077-2:2018
 $U_{SB} = 0,48 W/M^2K$



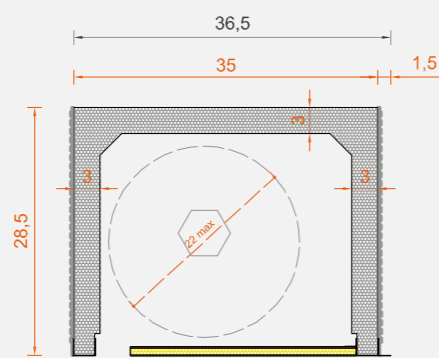
GUARDA IL VIDEO DI MONTAGGIO

PRODOTTO ABBINABILE

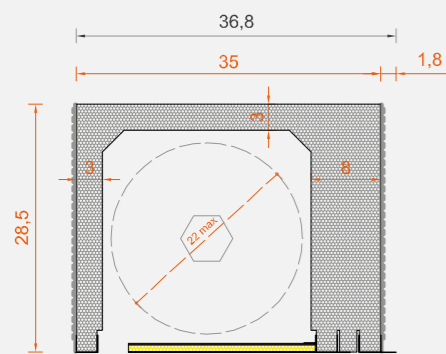
* INCOVAR



THT30

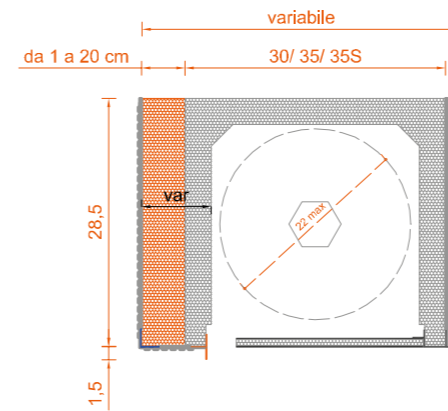
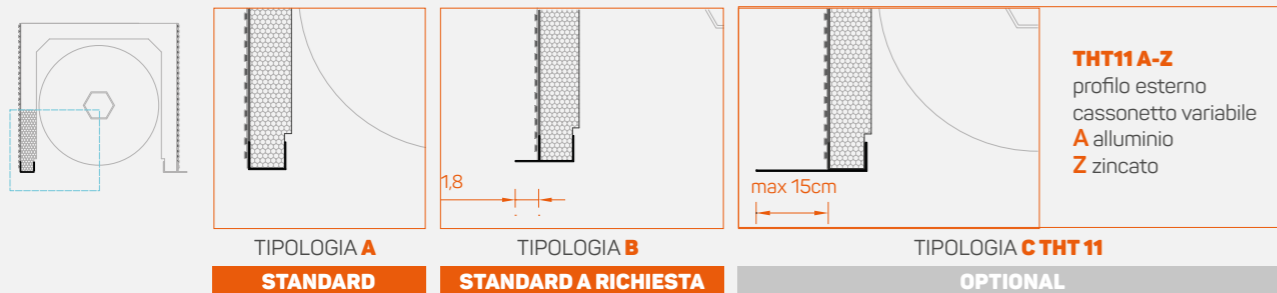


THT35



THT35S

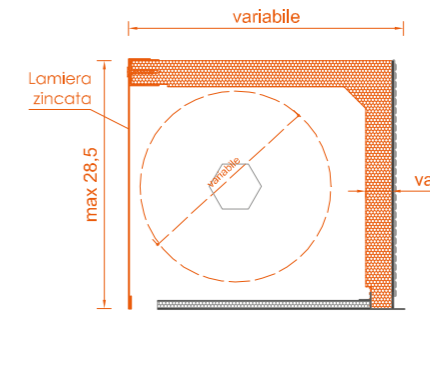
TIPOLOGIE PROFILO LATO ESTERNO CASSONETTO



THT1

SU MISURA

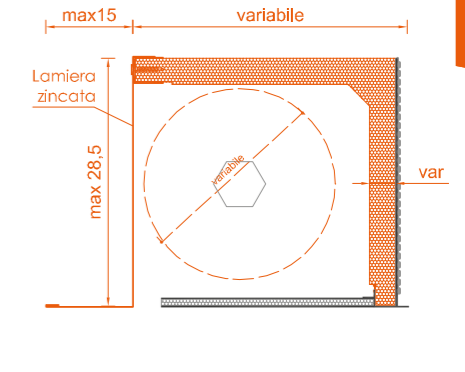
con spalla maggiorata esterna/interna



THT2

SU MISURA

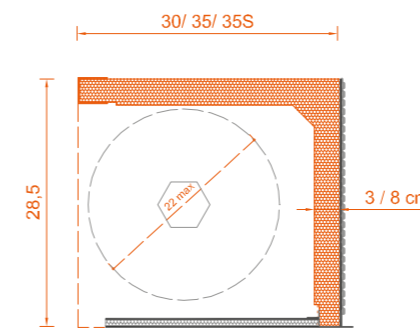
con lamiera esterna zincata



THT3

SU MISURA

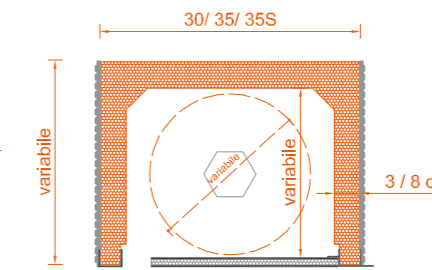
con lamiera zincata con porta cappotto



THT4

SU MISURA

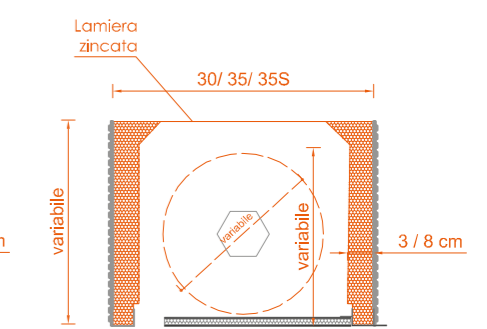
con taglio di mita (privo della parte esterna)



THT5

SU MISURA

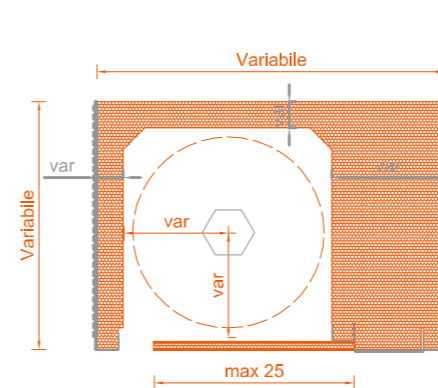
ribassato



THT6

SU MISURA

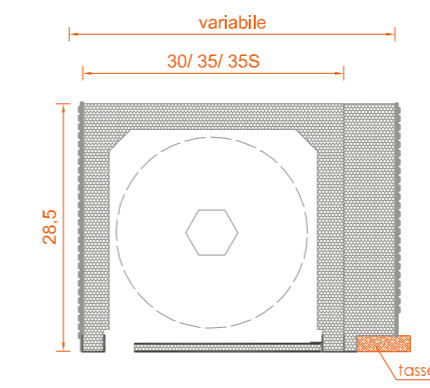
con lamiera parte superiore



THT7

SU MISURA

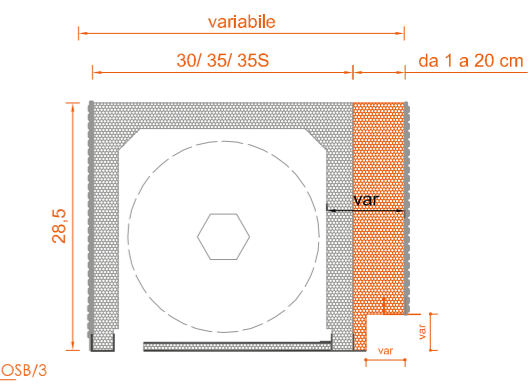
ogni misura è variabile e personalizzabile



THT13

SU MISURA

tassello in OSB/03 nella parte inferiore del cassettono, per fissaggio infisso.



THT13B

SU MISURA

battuta per alloggiamento infisso. Misure personalizzabili.

40
INCOVAR[®]
CASSONETTI PER SISTEMI OSCURANTI



CONSORZIO
LEGNOLEGNO

In.co.var. S.r.l.
Gruppo Alpac
via Turi, Km 1.5
70013 Castellana Grotte (BA)

T. +39 080 496 6012
T. +39 080 496 1116
info@incovar.it
commerciale@incovar.it

VISITA IL
NOSTRO SITO

incovar.it

