



INCOVAR[®]

CASSONETTI PER SISTEMI OSCURANTI

COPRITO^{2.0}
COPRIRULLO



COPRITO®
COPRIRULLO

COPRITO® 2.0
SENZA INTERVENTI
SULLA MURATURA

È IL COPRIRULLO CHE PERMETTE DI
SOSTITUIRE I VECCHI CASSONETTI IN
LEGNO O ALLUMINIO SENZA DOVER
INTERVENIRE SULLA MURATURA



COPRITO^{2.0}

COPRIRULLO

COPRITO^{2.0} SENZA INTERVENTI SULLA MURATURA

È IL COPRIRULLO CHE PERMETTE DI SOSTITUIRE I VECCHI CASSONETTI IN LEGNO O ALLUMINIO SENZA DOVER INTERVENIRE SULLA MURATURA

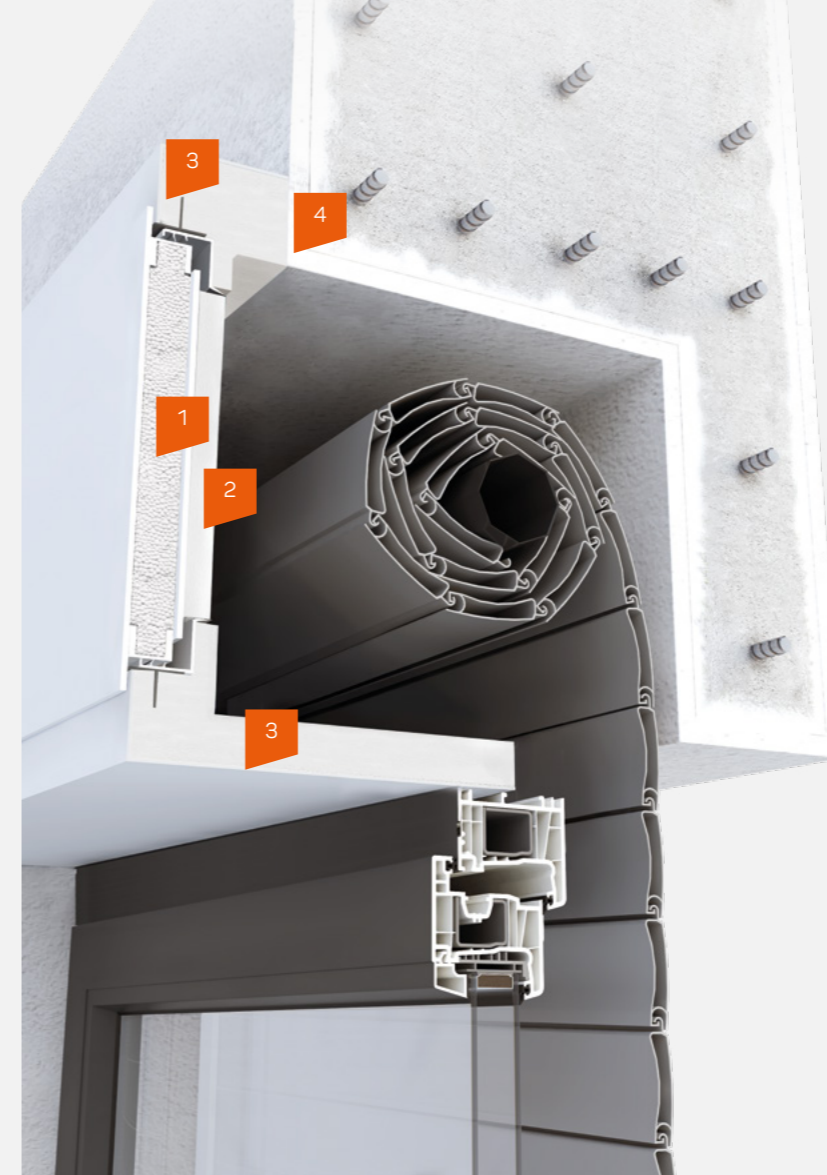
SISTEMA
PLUG&PLAY

COPRITO È GIÀ
RIFINITO IN PVC
TINTEGGIABILE

Realizzato su misura in XPS più PVC, il Coprito® è facile da montare grazie al sistema PLUG&PLAY (collega e usa). Coprito® è comodissimo in caso di manutenzioni del rullo serranda o avvolgibile perché l'ispezione è garantita dal coperchio frontale con profilo in PVC a tenuta, apribile con la maniglietta minimal inserita in dotazione.



La maniglietta che garantisce l'apertura è presente da un solo lato, di colore bianco ed eventualmente tintegeabile



+ IDEALE PER ACCOGLIERE



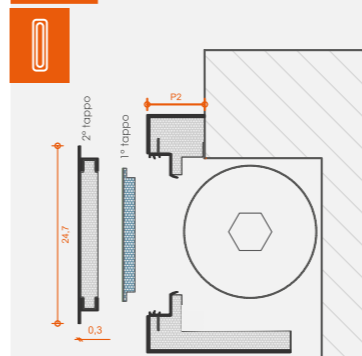
DETTAGLI CASSONETTO E FINITURA STANDARD

1. tappo di ispezione interno a strappo in pvc tintegeabile
2. tappo interno in XPS
3. rivestimento in ecobond pvc tintegeabile
4. pretelaio in alluminio

\\ SOLUZIONI REALIZZABILI PER IL COPRITO®

- CPT 2:** con rifinitura in pvc ecobond da 3 mm
- CPT 3:** con parasigoli e rete rifinito con rasante da cappotto da stuccare in cantiere
- CPT 4:** solo con parasigoli e rete

CPT1



SISTEMA DI INSTALLAZIONE RAPIDA

CASSONETTO CON ISPEZIONE
sistema di fissaggio a zanche
P2 = min 6 cm

CERTIFICAZIONE

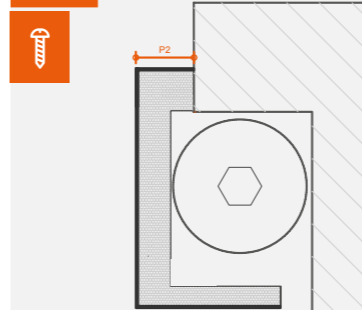
TRASMITTANZA TERMICA
UNI EN ISO 10077-2:2018
U_{SB} = 1,0 W/(m²K)

D_{N,E,W} 52 (-1; -4) DB
R_W 39 (-2; -5) DB



GUARDA IL
VIDEO DI
MONTAGGIO

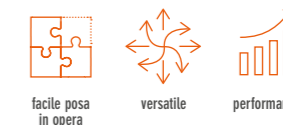
CPT



INSTALLAZIONE GARANTITA DA PRETELAIO

**CASSONETTO
SENZA ISPEZIONE**
compreso di pretelaio
P2 = min 8 cm

+ PLUS DI PRODOTTO



PRODOTTI ABBINABILI



SISTEMI DI
OSCURAMENTO

40
INCOVAR[®]
CASSONETTI PER SISTEMI OSCURANTI



CONSORZIO
LEGNOLEGNO

In.co.var. S.r.l.
Gruppo Alpac
via Turi, Km 1.5
70013 Castellana Grotte (BA)

T. +39 080 496 6012
T. +39 080 496 1116
info@incovar.it
commerciale@incovar.it

VISITA IL
NOSTRO SITO

incovar.it

